

PRODOTTI / RICAMBI  
PRODUCTS / SPARE PARTS  
PRODUITS / PIÈCES DÉTACHÉES  
PRODUKTE / ERSATZTEILE  
PRODUCTOS / REPUESTOS

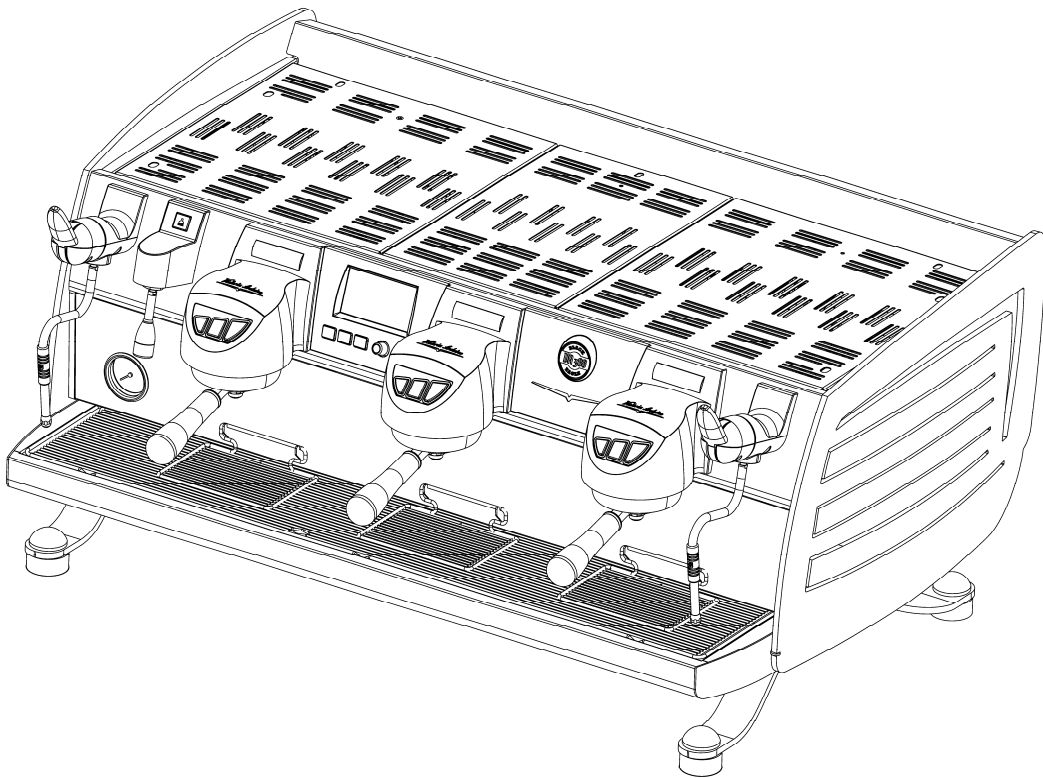
*Victoria Arduino*



*dal 1905*

**ESPLOSO**

**08/10/2014**



**VA388 BLACK EAGLE**



- » **TAV 01** - COMPONENTI CARENA 2-3 GRUPPI
- » **TAV 02** - DETTAGLIO COMPONENTI PULSANTIERE DISPLAY
- » **TAV 03** - COMPONENTI GRUPPO EROGAZIONE
- » **TAV 04** - COMPONENTI RUBINETTI VAPORE E ACQUA CALDA
- » **TAV 05** - GRUPPO CALDAIE T3
- » **TAV 06** - COMPONENTI GRUPPO IDRAULICO
- » **TAV 07** - COMPONENTI GRUPPO POMPA
- » **TAV 08** - COMPONENTI MISCELATORE ACQUA CALDA E TUBI VAPORE
- » **TAV 09** - COMPONENTI TELAIO 2-3 GRUPPI
- » **TAV 10** - COMPONENTI ELETTRICI ED ELETTRONICI

### » **LEGENDA :**

I CODICI SCRITTI IN GRASSETTO SI RIFERISCONO AI COMPONENTI  
IMPIEGATI ATTUALMENTE.

I CODICI IMPIEGATI PRIMA SONO SCRITTI IN CORSIVO CON INDICATA,  
A FIANCO, LA DATA DI FINE VALIDITA'.

ESEMPIO:

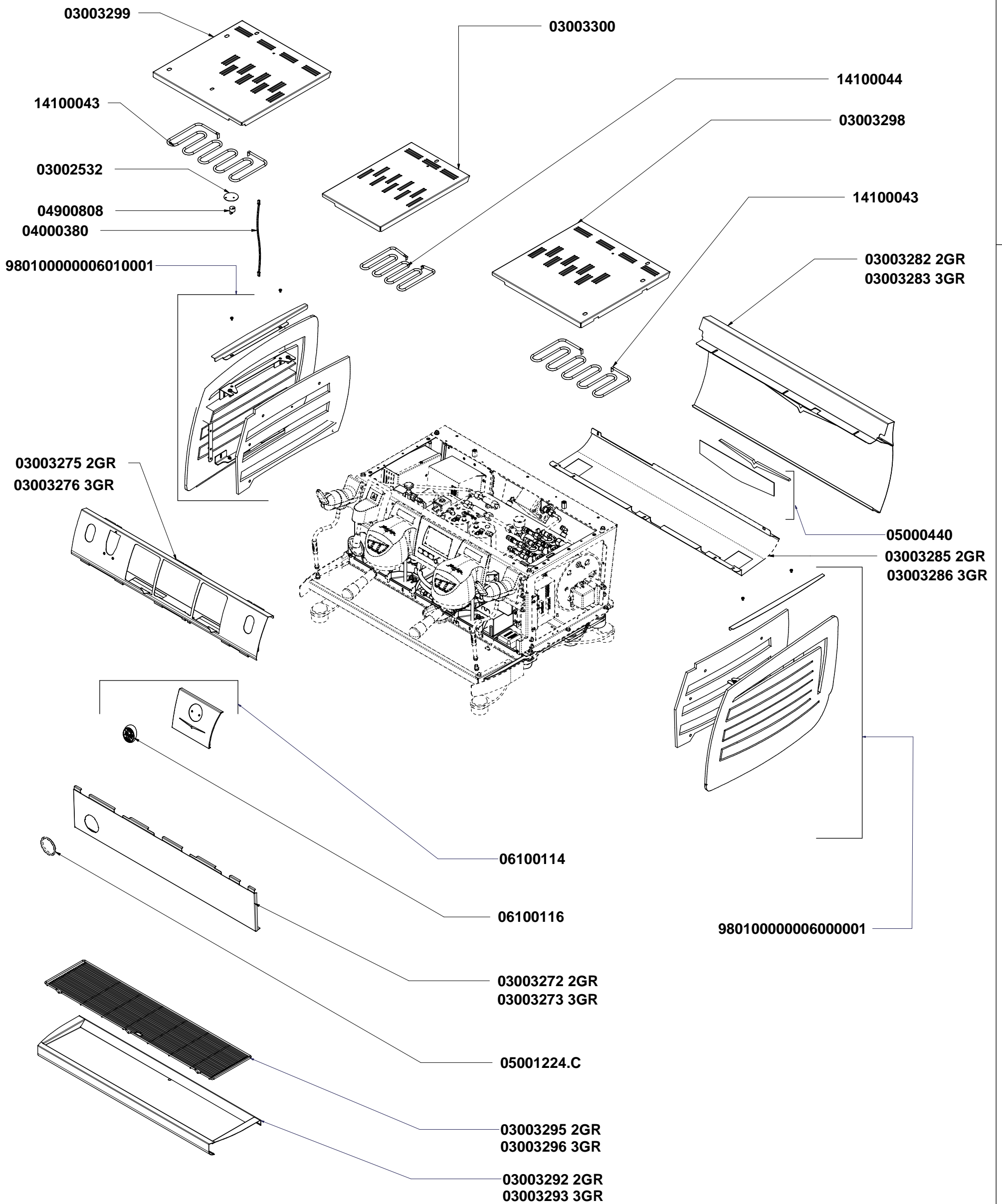
*03001531 - 01/09/2007*

**03001531**

# COMPONENTI CARENA 2-3 GRUPPI

## BODYWORK COMPONENTS

V  
A  
3  
8  
8



*Victoria Arduino*

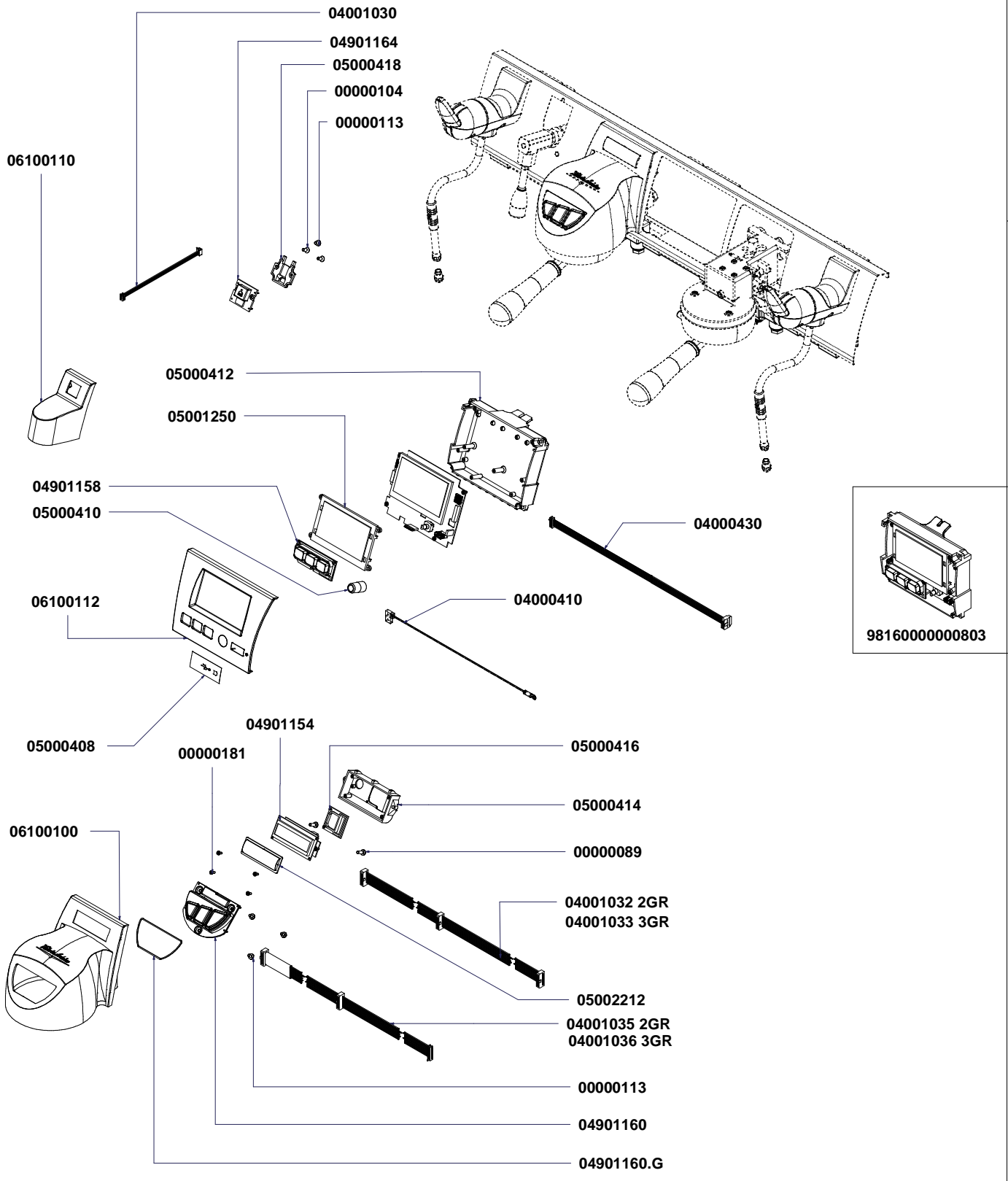
dal 1905

TAV 01

# DETTAGLIO COMPONENTI PULSANTIERE- DISPLAY

## PUSH-BUTTON PANNEL & DISPLAY COMPONENTS

V  
A  
3  
8  
8



*Victoria Arduino*

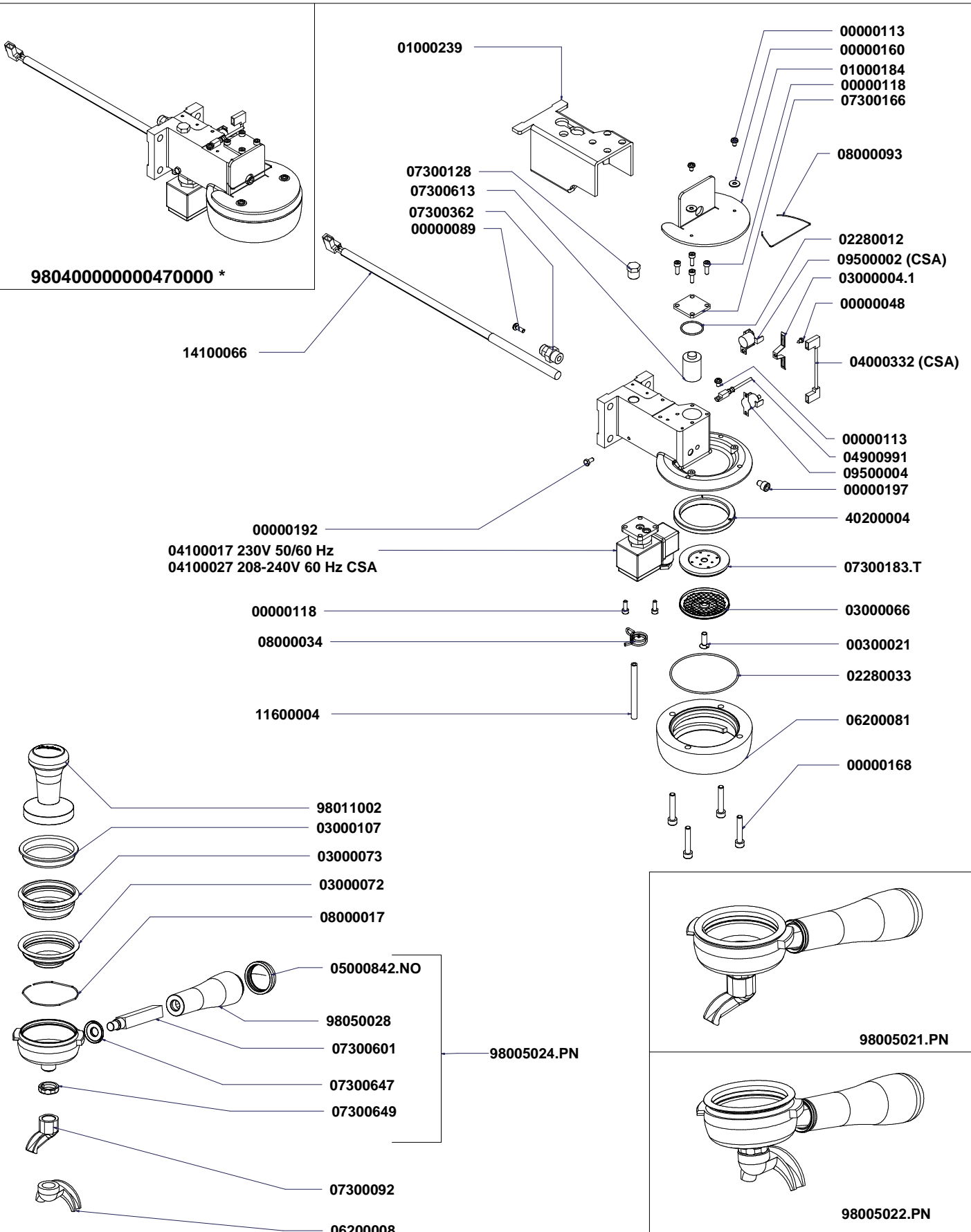
dal 1905

TAV 02

# COMPONENTI GRUPPO EROGAZIONE

## PURING UNIT COMPONENTS

V  
A  
3  
8  
8



\* SPECIFICARE VERSIONE  
SPECIFY VERSION



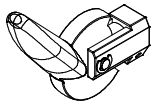
dal 1905

TAV 03

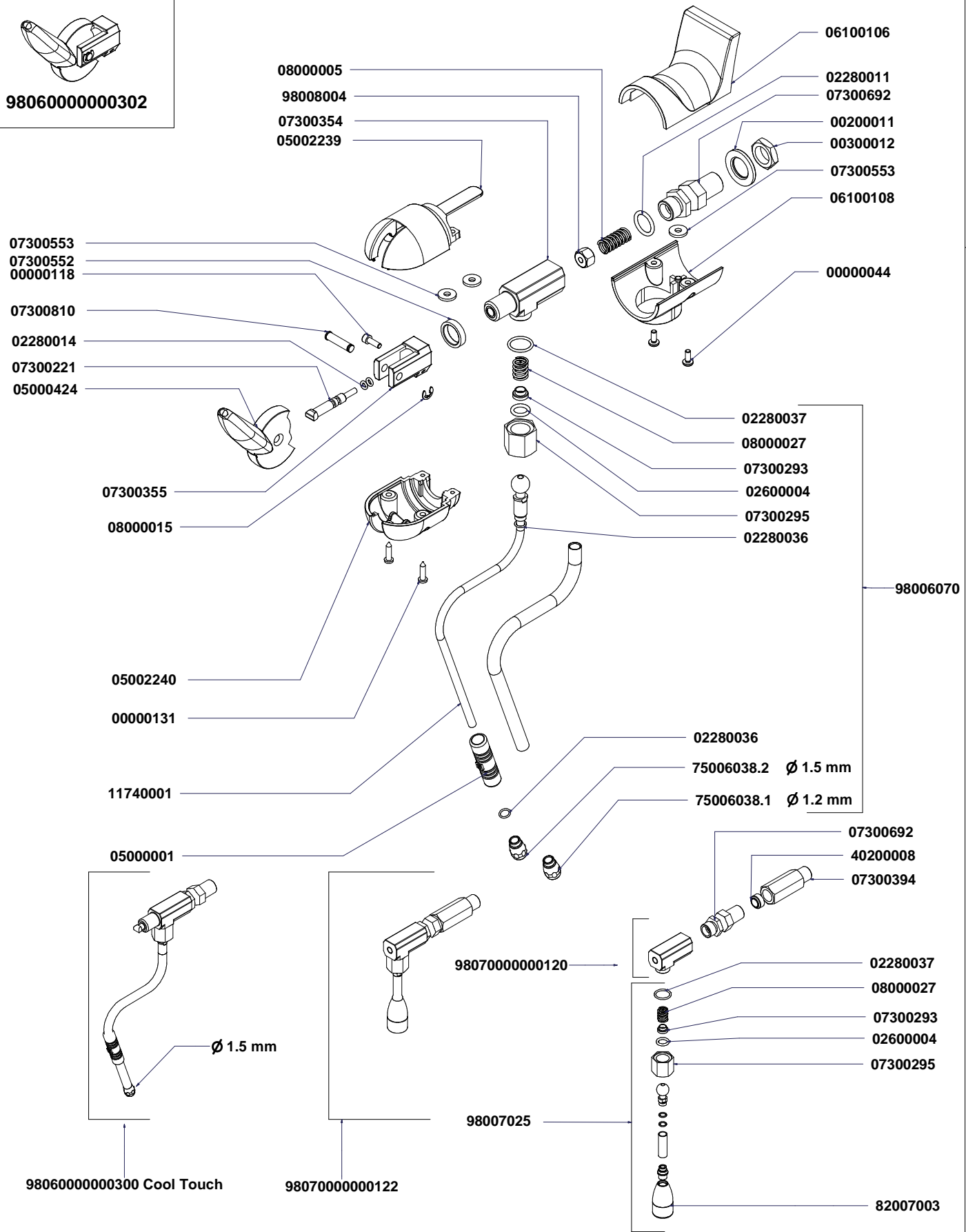
# COMPONENTI RUBINETTI VAPORE E ACQUA CALDA

## STEAM & HOT WATER VALVES PARTS

V  
A  
3  
8  
8



98060000000302



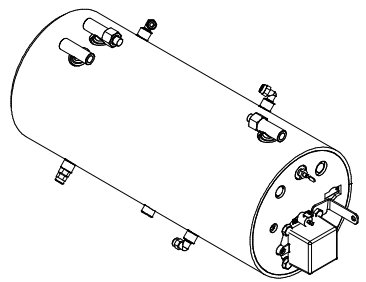
dal 1905

TAV 04

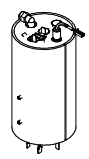
# GRUPPO CALDAIE T3

## BOILER PARTS T3

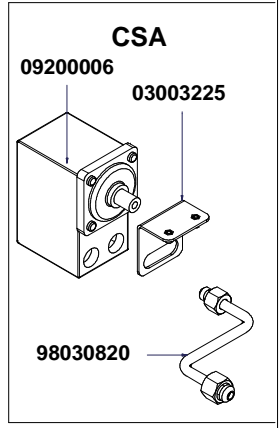
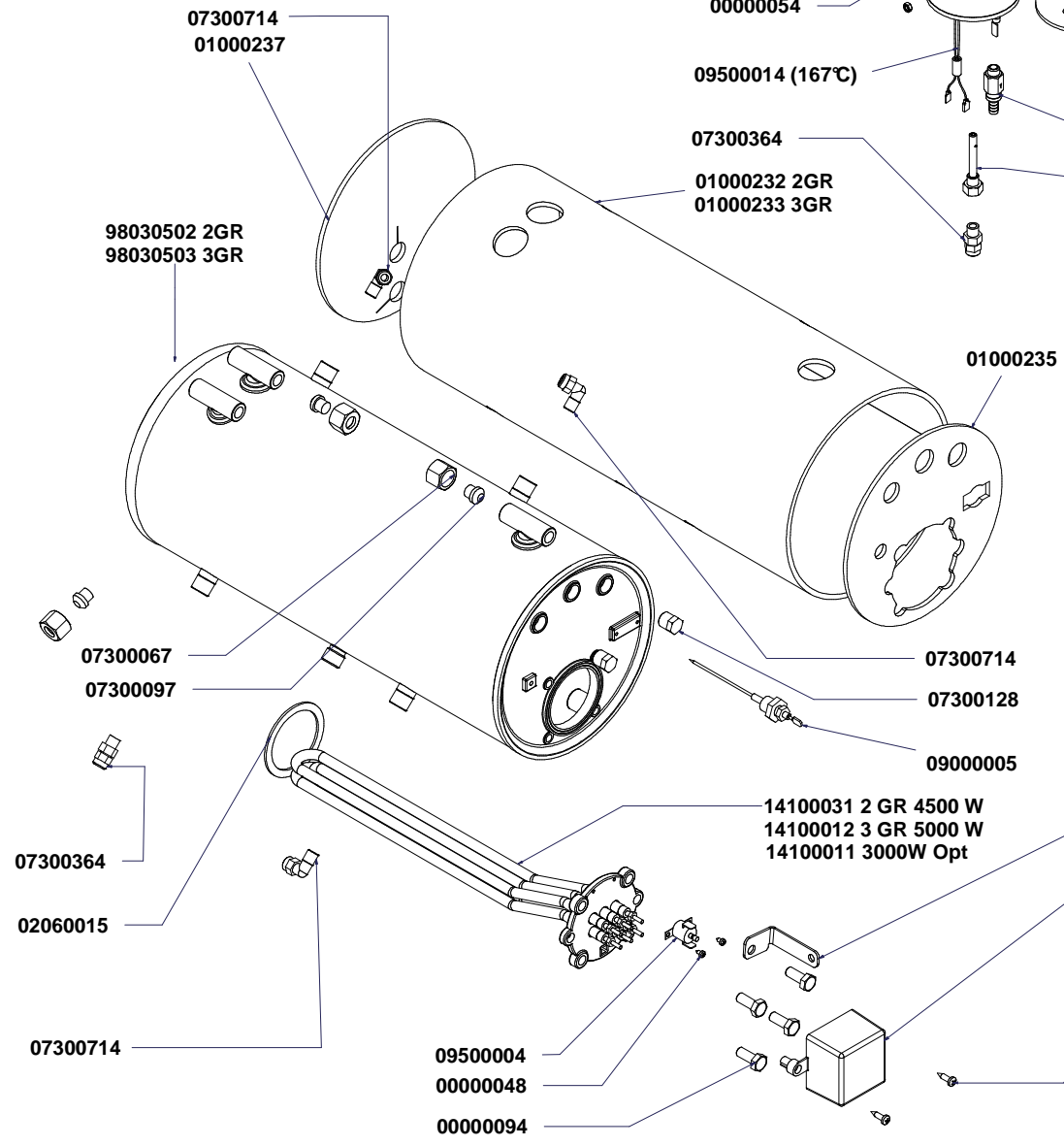
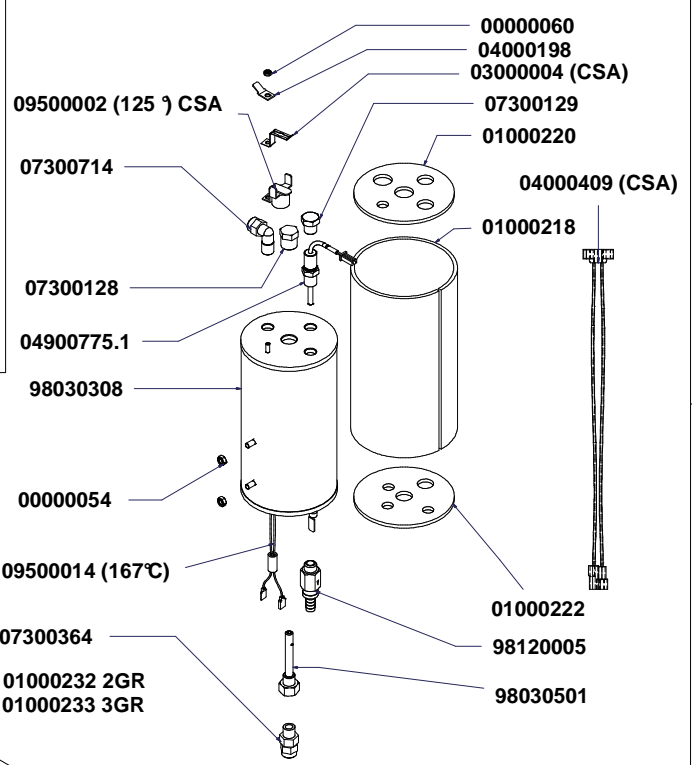
V  
A  
3  
8  
8



9803000000982 2GR  
9803000000983 3GR



9803000000130000 \*  
98030000001310000 \* (DX)



\*SPECIFICARE VERSIONE  
SPECIFICY VERSION



dal 1905

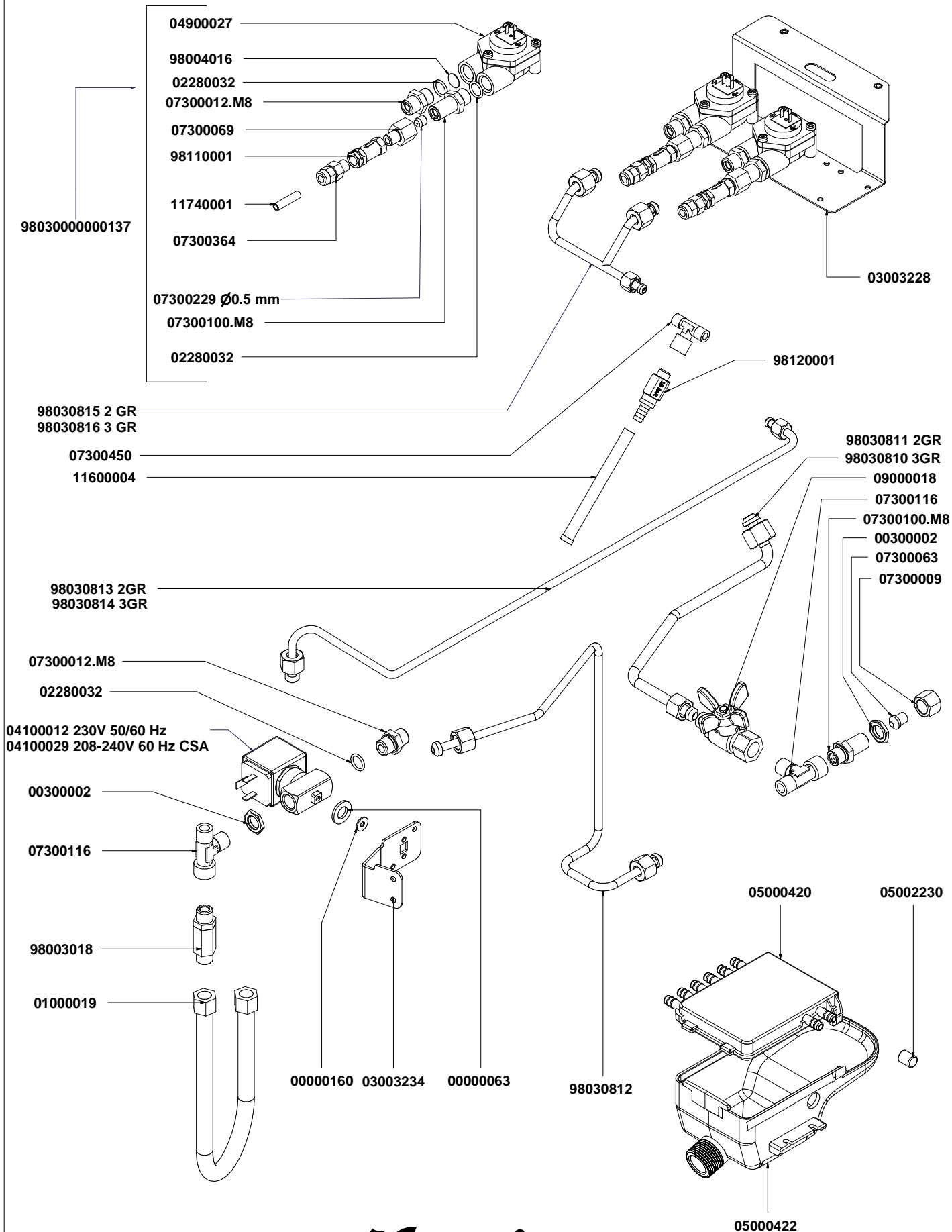
TAV 05



# COMPONENTI GRUPPO IDRAULICO

## HYDRAULIC GROUP COMPONENTS

V  
A  
3  
8  
8



*Victoria Arduino*

dal 1905

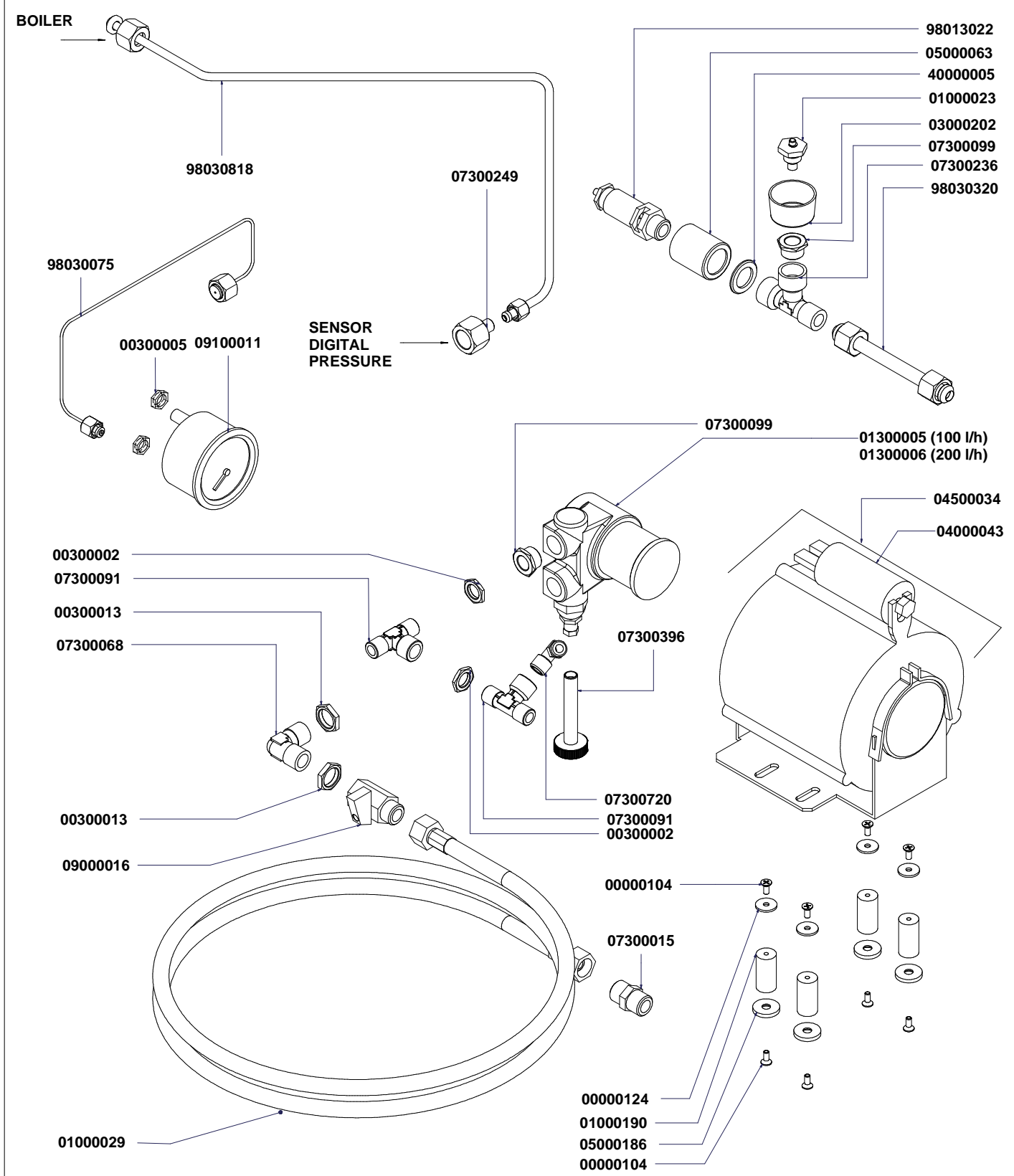
TAV 06



# COMPONENTI GRUPPO POMPA

## HYDRAULIC - PUMP COMPONENT

V  
A  
3  
8  
8



Componenti idraulici Hydraulic Components		
Codice	Descrizione	Description
01000029	Tubo fless. inox 3/8 FF L=1500	Stainless steel hose 3/8 FF L= 1500
01000030	Tubo fless. inox 3/8 FF L=500	Stainless steel hose 3/8 FF L= 500
01000126	Tubo scarico 3/4 90° F	Exhaust pipe 3/4 90° F
00000133	Fascetta	Wrapper



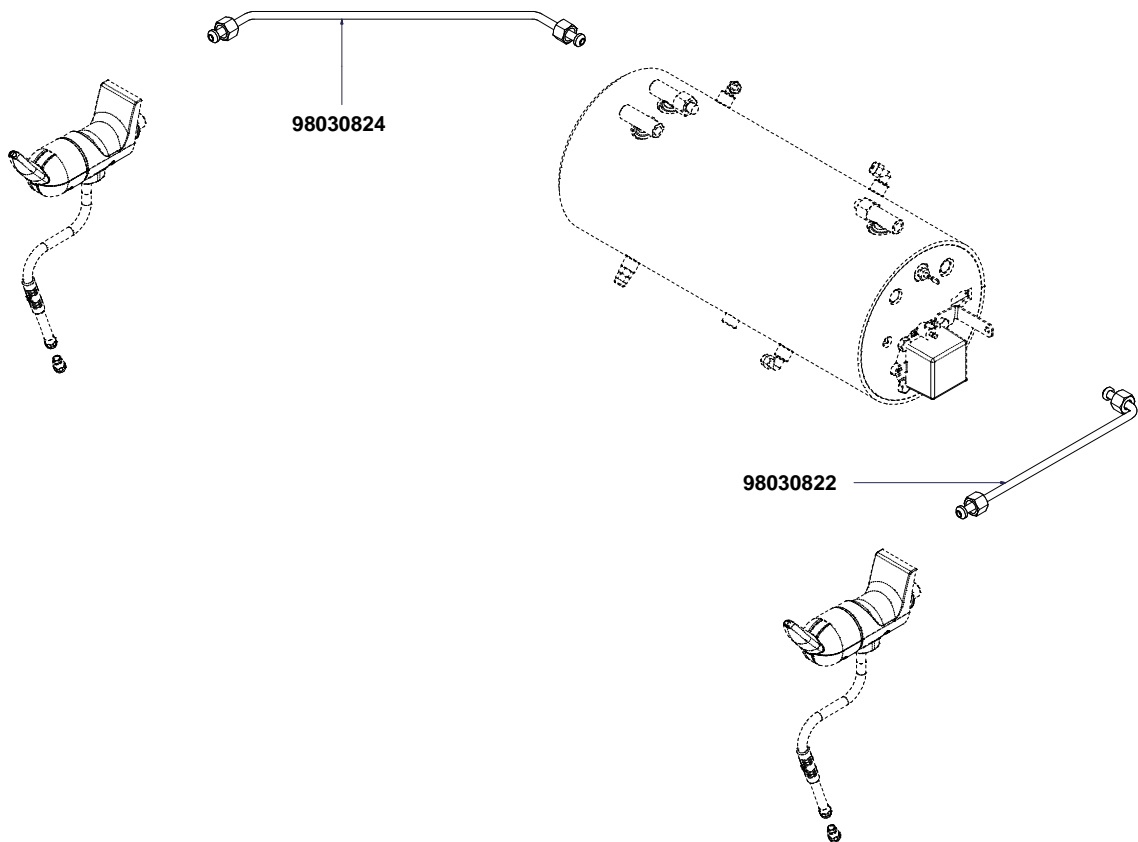
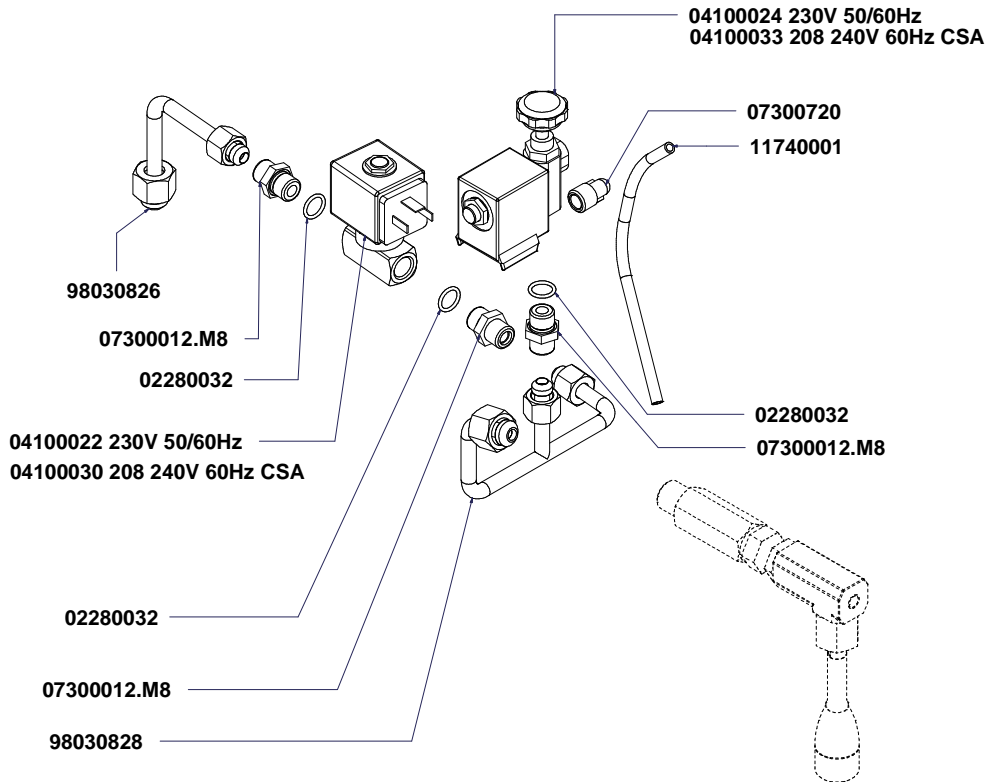
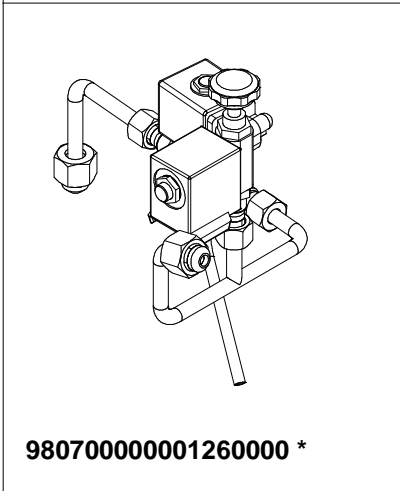
dal 1905

TAV 07

# COMPONENTI MISCELATORE ACQUA CALDA E TUBI VAPORE

## HOT WATER MIXED COMPONENTS & STEAM TUBES

V  
A  
3  
8  
8



dal 1905

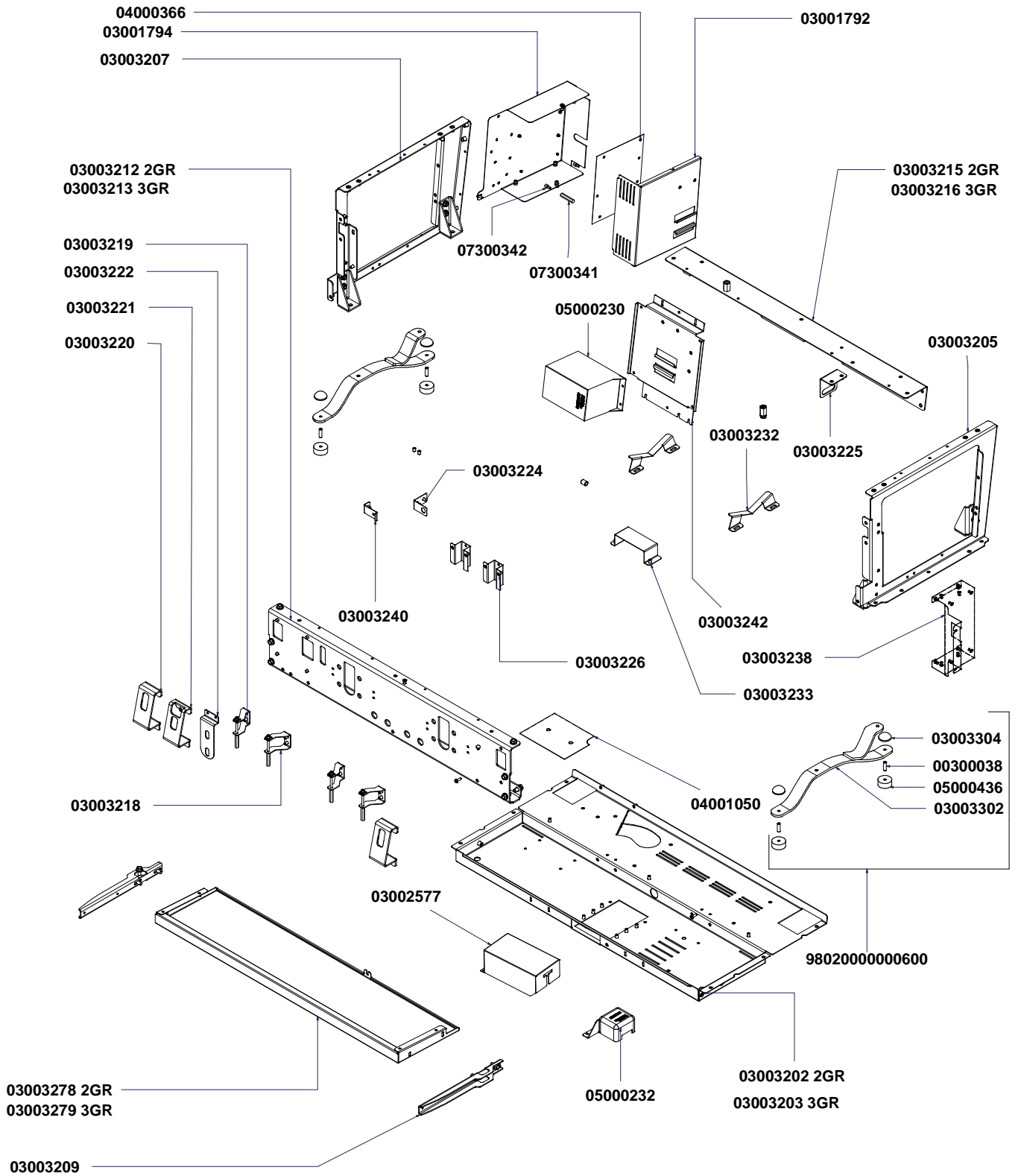
\* SPECIFICARE VERSIONE  
SPECIFICY VERSION

TAV 08

# COMPONENTI TELAIO 2-3 GRUPPI

## FRAME COMPONENTS

V  
A  
3  
8  
8



*Victoria Arduino*

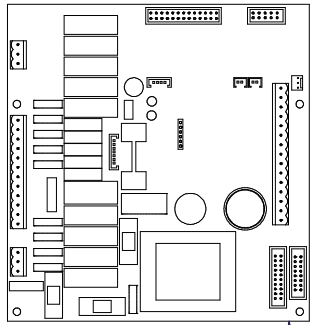
dal 1905

TAV 09

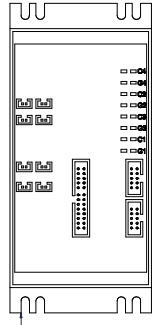
# COMPONENTI ELETTRICI ED ELETTRONICI

## ELECTRONIC & ELECTRICAL COMPONENTS

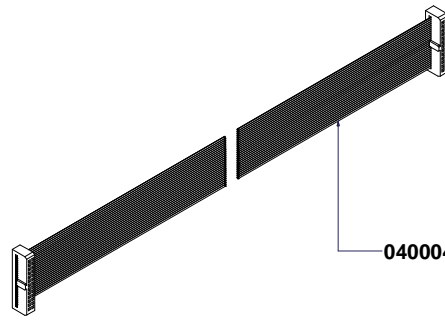
V  
A  
3  
8  
8



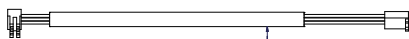
04901152



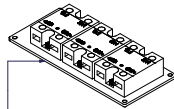
04900990



04000432



04000244



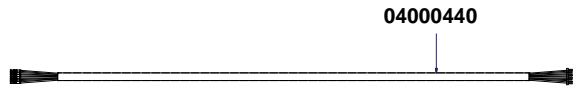
04200095



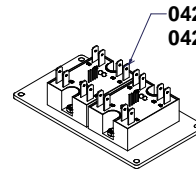
04000431 N°1 2-3GR  
04000436 N°1 3GR



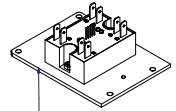
09200018



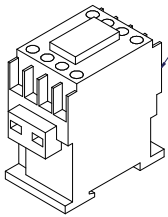
04000440



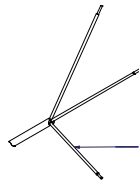
04200098 - 2GR  
04200099 - 3GR



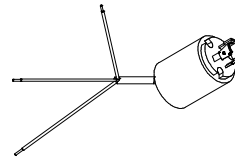
9816000000195 2GR



04200070 2GR (32A)  
04200072 3GR (45A)



04000548 230V  
04000547 380V



04060013 CSA

04200057



05000089

Tabella

Colonna 1	Colonna 2	Colonna 3
CODICE	DESCRIZIONE	DESCRIPTION
04000400	CABLAGGIO 2GR. SENZA FUNZIONE VAPORE	ELECTRICAL CABLING 2GR. WITHOUT STEAM FUCTION
04000401	CABLAGGIO 3-4GR. SENZA FUNZIONE VAPORE	ELECTRICAL CABLING 3GR. WITHOUT STEAM FUCTION
04000406	SUPPL. CABLAGGIO T3 2GR.	ADD. CABLING T3 2GR.
04000408	SUPPL. CABLAGGIO T3 3GR.	ADD CABLING T3 3GR.
04000404	SUPPL. CABLAGGIO DOSATORI 2GR	ADD. FLOWMETER CABLE FOR 2GR.
04000405	SUPPL. CABLAGGIO DOSATORI 3-4GR	ADD. FLOWMETER CABLE FOR 3GR.
04000386	CABLAGGIO SCALDATAZZE 1 TEMP. 2GR. DIGIT-T3	CUP WARMER CABLING T3 2GR.
04000387	CABLAGGIO SCALDATAZZE 1 TEMP. 3GR. DIGIT-T3	CUP WARMER CABLING T3 3GR.
04000340	PONTICELLO TRASF. ALIMENTAZ. DA 380V A 230V	BRIDGE TRANS. POWER. A 230V TO 380V
04000381	CABLAGGIO CSA PRESSOSTATO RELE'	CSA PRESSURE SWITCH WIRING RELAY'



dal 1905

CODICE	DESCRIZIONE	DESCRIPTION	DATA FINE VALIDITA'
00000044	VITE AQ M4x10 TC T.CR. ZINC	SCREW M4x10 AQ TC T.CR. ZINC	
00000048	VITE AUTOF 2,9x4,5 TC/T.CR.	SELF-THREADING SCREW 2.9x4.5 TC/T.CR.	
00000054	DADO AQ M4 ALTO ZINCATO	NUT M4 HIGH GALVANISED NUT	
00000060	DADO AQ M3 MEDIO ZINCATO	NUT M3 MEDIUM GALVANISED NUT	
00000063	RONDELLA AQ D 10x21x2 ZN	WASHER AQ D 10X21X2 ZN	
00000089	VITE INOX M4x12 TC TCR DIN7985	SS CROSS HEAD CAP SCREW M4x12	
00000094	VITE INOX M8x20 TE 5739	STAINLESS STEEL HEX CAP SCREW M8x20	
00000104	VITE INOX M4x10 TSP TCR DIN965	SS CROSSHEAD COUNTERSUNK SCREW M4x10	
00000113	VITE INOX M4x6 TC T.CR. 7985	SS CROSSHEAD CAP SCREW M4x6	
00000118	VITE INOX M4x12 TCEI 5931	SS HEX SOCKET CAP SCREW M4x12	
00000124	RONDELLA AQ D4.3x16x1.5 ZINC.	GALVANISED WASHER D4 3x16x1.5	
00000131	VITE AUTOF INOX 3,9x16 TC /TCR	SS SELF-TAPPING CROSS-HEAD CAP SCREW 3.9X16	
00000133	FASCETTA INOX WD12 16-25 C7 W2	STAINLESS STEEL GIRDLE WD12 16-25 C7 W2	
00000160	RONDELLA INOX D4x12x1 UNI 6593	STAINLESS WASHER D4X12	
00000168	VITE INOX M6x35 TCEI 5931	STAINLESS STEEL HEX SOCKET CAP SCREW M6x35	
00000181	VITE TCTCR 3x8 DOPPIA ELICA HILO ZINC. UNI9707	GALVANISED CROSS HEAD CAP SCREW 3x8 DOUBLE SPIRAL	
00000192	VITE INOX M4x8 TE UNI 5739	STAINLESS STEEL SCREW M4x8 TE UNI 5739	
00000197	VITE INOX M6x8 TCEI ISO 4762	STAINLESS HEX SOCKET CAP SCREW M6x8	
00000213	VITE AUTOF 4,2x16 TC T.CR. ZIN	SELF-TAPPING CROSS HEAD CAP SCREW 4.2x16	
00200011	RONDELLA AQ M16 17X30X3 ZINC	GALVANISED WASHER M16 17x30x3	
00300002	DADO OT 1/4 SPESS.3 CH18 AGG. 22.07.96	BRASS NUT 1/4 SPESSOR 3	
00300005	DADO OT 1/8 GAS AGG.22.07.96 SPESS.4 CH13	BRASS NUT 1/8 GAS SPESSOR 4	
00300012	DADO OT 3/8 GAS CH22 SPESS.6	BRASS NUT 3/8 GAS SPESSOR 6 HEX 22	
00300013	DADO OT 3/8 GAS SPESS.4 CH20	BRASS NUT 3/8 GAS SPESSOR 4	
00300021	VITE INOX M6x18 TSP TC DIN963	SS SLOTTED COUNTERSUNK SCREW M6X18 DIN963	
00300038	GRANO INOX M10x35 PUNTA PIANA	FLAT TIP SCREW INOX M10x35	
01000019	TUBO FLESS.INOX 1/4 F.F. L=500	SS HOSE 1/4 FF L= 500	
01000023	VALVOLINA SFIATO	ANTI VACUUM VALVE	
01000029	TUBO FLESS INOX 3/8 FF L=1500	TUBO FLESS INOX 3/8 FF 1500 ALFILLING TUBE	
01000030	TUBO FLESS INOX 3/8 FF L=500	STAINLESS STEEL FLEXIBLE TUBE 3/8 F-F L.500	
01000126	TUBO SCARICO ATT. 3/4 90° F L=2,20 mt	OUTLET PIPE ATT. 3/4 90°F L=2.20 mt	
01000184	ISOLANTE GRUPPO EROGAZIONE ADONIS	INSULATOR BREWING GR. ADONIS	
01000190	ANTIVIBRANTE CD15x30 M4 FF	VIBRATION DAMPER 15x30 M4 FF	
01000218	ISOLANTE CALDAIA D80 155x252,7	BOILER INSULATION D.80 115 x 253	
01000220	ISOLANTE SUPER. D.80 CALDAIA	BOILER UPPER INSULATION D.80	
01000222	ISOLANTE INFER. D.80 CALDAIA	BOILER LOWER INSULATION D.80	
01000232	ISOLANTE CALDAIA 2GR AURELIAII T3	BOILER INSULANT 2GR AURELIA II T3	
01000233	ISOLANTE CALDAIA 3GR AURELIAII T3	BOILER INSULANT 3GR AURELIA II T3	
01000235	ISOLANTE D.180 DX CALDAIA AURELIA II T3	RIGHT BOILER INSULANT AURELIA II T3	
01000237	ISOLANTE D.180 SX CALDAIA AURELIA II T3	LEFT BOILER INSULANT AURELIA II T3	
01000239	ISOLANTE GRUPPO EROG. AURELIA II T3	GROUP INSULANT AURELIA II T3	
01300005	POMPANTE VOLUMETRICO 100 lt/h OT-57	VOLUMETRIC PUMP 100 Lt/h	
01300006	POMPANTE VOLUMETRICO 200 lt/h OT-57	VOLUMETRIC PUMP 200 Lt/h	
02060015	GUARNIZIONE PTFE 067x054x2	GASKET FOR HEATING ELEMENT 067x054x2	
02280011	GUARN. OR R11 D19 EP 851	GASKET O RING R11 D19 EP 851	
02280012	GUARN. OR 2093 D.27 VITON DF 801	GASKET O RING 2093 D.27 EP851	
02280014	GUARN. OR D7 AN2/OR102 SILICON 7XL1715	GASKET O RING D.7 AN2/OR102 SILICON	
02280032	GUARN. OR 114 D.15 EP 851	GASKET O RING 114 D.15 EP 851	
02280033	GUARN. OR 75,92x1,78 NBR XP70 2300	GASKET O RING 75,92x1,78 NBR XP70	
02280036	GUARN. OR x BECCO LANCIA VAP. DI 6x1.2 EPDM70	GASKET OR x STEAM WAND NOZZLE	
02280037	GUARN. OR CHIUSURA SNODO 16x2 NBR70	GASKET OR JOINT LOCK 16x2	
02600004	GUARN. OR 15,2x10,2x2,5 TEFLONx SFERA LANCIA VAPORE	GASKET OR - 15.2 x 9.9 x 2.6 TEFLON	
03000004	STAFFA SINGOLA x TERMOSTATO	STEEL HOLDER FASTOM FOR THERMOSTAT	
03000004.1	STAFFA DOPPIA x TERMOSTATO	DOUBLE BRACKET FOR THERMOSTAT	
03000066	DOCCIA INOX 56x5,5x 6 SALDATA Aisi304	SHOWER INOX 056X05,5X6	
03000072	FILTRO 1 CAFFE' ALTO 7 gr.	FILTER ONE COFFEE HIGH REPLACE 03000321	
03000073	FILTRO 2 CAFFE' ALTO 14 gr.	FILTER TWO COFFEE HIGH REPLACE 03000322	
03000107	FILTRO CIECO	BLIND FILTER	
03000202	VASCHETTA RACC.CONDENSEA MASTER	CONDENSATION TRAY MASTER	
03001792	CHIUSURA CENTRALINA AURELIA	CONTROL BOARD COVER	
03001794	CONTENITORE CENTRALINA AURELIA	CONTROL BOARD CASE AURELIA	
03002532	PIASTRINA SENSORE TEMPERATURA SCALDATAZZE	CUPWARMER TEMPERATURE SENSOR SUPPORT	
03002577	LAMIERA COPERTURA RELE' GR. CALDAIE CAFFE'	COVER FOR COFFEE BOILER CONTACTOR	
03003202	BASAM. PORTANTE 2GR. VA388	BASE 2GR VA388	
03003203	BASAM. PORTANTE 3GR. VA388	BASE 3GR VA 388	
03003205	FIANCO TELAIO DX VA388	RIGHT SIDE FRAME VA388	
03003207	FIANCO TELAIO SX VA388	LEFT SIDE FRAME VA388	
03003209	LAMIERA GUIDA PIATTO VA388	SUPPORT DRAIN TRAY VA388	
03003212	PARETE PORTAGRUPPI 2GR. VA388	GROUP SUPPORT 2 GR VA388	
03003213	PARETE PORTAGRUPPI 3GR. VA388	GROUP SUPPORT 3 GR VA388	
03003215	LAMIERA SUPER. POSTERIORE 2GR. VA388	UPPER BACK SIDE PLATE 2 GR VA388	
03003216	LAMIERA SUPER. POSTERIORE 3GR. VA388	UPPER BACK SIDE PLATE 3 GR VA388	
03003218	LAMIERA DX SUPP. COPRIGRUPPO VA388	RIGHT SUPPORT COVER GROUP VA 388	
03003219	LAMIERA SX SUPP. COPRIGRUPPO VA388	LEFT SUPPORT COVER GROUP VA 388	
03003220	LAMIERA SUPP. RUBINETTO VAPORE VA388	HOT WATER ARM SUPPORT VA388	
03003221	LAMIERA SUPP. ATTACCO LANCIA ACQUA CALDA VA388	HOT WATER WAND SUPPORT VA 388	
03003222	LAMIERA SUPP. MANOMETRO VA388	PRESSURE GAUGE SUPPORT VA388	
03003224	LAMIERA SUPP. PRESSOSTATO DIGIT VA388	PRESSURE TRANSDUCER SUPPORT VA 388	
03003225	LAMIERA SUPP. PRESSOSTATO MECCANICO VA388	SAFETY PRESSOSTAT SUPPORT VA388	
03003226	LAMIERA SUPP. CALDAIETTE VA388	COFFEE BOILER SUPPORT VA388	
03003228	LAMIERA SUPP. DOSATORI VA388	FLOW METER SUPPORT VA388	
03003230	STAFFA FISSAGGIO CALDAIA VA388	MAIN BOILER BRACKET VA388	
03003232	LAMIERA SUPP. CALDAIA VA388	SUPPORT MAIN BOILER VA388	
03003233	LAMIERA PROTEZIONE TUBO CARICO VA388	SAFETY PROTECTION SHEET INLET PIPE VA388	
03003234	LAMIERA SUPP. EV LIVELLO VA388	LEVEL VALVE SUPPORT VA388	
03003238	LAMIERA SUPP. CENTRAL. CALDAIE VA388	EXTENTION CONTROL BOARD SUPPORT VA388	
03003240	LAMIERA FISS. SCATOLA CENTRAL. VA388	MAIN BOARD SUPPORT VA388	
03003242	LAMIERA SUPP.TELERUTTORE VA388	CONTACTOR SUPPORT VA388	
03003272	PARETE FRONTALE INF. 2GR VA388	LOWER FRONT PANEL 2 GR VA 388	
03003273	PARETE FRONTALE INF. 3GR VA388	LOWER FRONT PANEL 3 GR VA 388	
03003275	PARETE FRONTALE SUP. 2GR VA388	UPPER FRONT PANEL 2 GR VA 388	
03003276	PARETE FRONTALE SUP. 3GR VA388	UPPER FRONT PANEL 3 GR VA 388	
03003278	LAMIERA SOTTOPIATTO 2GR. VA388	LOWER DRAIN TRAY PLATE 2 GR VA 388	
03003279	LAMIERA SOTTOPIATTO 3GR. VA388	LOWER DRAIN TRAY PLATE 3 GR VA 388	
03003282	LAMIERA RETRO CENTRALE + SUP. 2GR. VA388	REAR PANEL 2 GR VA 388	
03003283	LAMIERA RETRO CENTRALE + SUP. 3GR. VA388	REAR PANEL 3 GR VA 388	

V  
A  
3  
8  
8

CODICE	DESCRIZIONE	DESCRIPTION	DATA FINE VALIDITA'
03003285	LAMIERA RETRO INFERIORE 2GR. VA388	LOWER REAR PANEL 2 GR VA 388	
03003286	LAMIERA RETRO INFERIORE 3GR. VA388	LOWER REAR PANEL 3 GR VA 388	
03003292	PIATTO RACCOGLIACQUA 2GR VA388	DRIP TRAY 2 GR VA388	
03003293	PIATTO RACCOGLIACQUA 3GR VA388	DRIP TRAY 3 GR VA388	
03003295	RETINA PIANO LAVORO 2GR. VA388	DRIP TRAY GRID 2 GR VA388	
03003296	RETINA PIANO LAVORO 3GR. VA388	DRIP TRAY GRID 3 GR VA388	
03003298	PORTATAZZE SUPER. DX VA388	RIGHT PART CUP PANEL/CUP WARMER VA 388	
03003299	PORTATAZZE SUPER. SX VA388	LEFT CUP PANEL/CUP WARMER VA 388	
03003300	PORTATAZZE SUPER. CENTR. VA388	CENTRAL PART CUP PANEL/CUP WARMER VA 388	
03003302	PIEDE MACCHINA VA388	MACHINE FEET VA388	
03003304	BORCHIA PIEDE MACCHINA VA388	COVER FEET VA 388	
04000043	CONDENS.10microF x 04500034 UL	CAPACITOR 10mF x 04500034	
04000198	PRESA LAMELLARE M 6.3 d4.2 45°	FOIL HOLDER M 6.3 D 4.2 45°	
04000244	CAVO COLL.3P RAST 2,5/MOLEX L. 800mm x TRASD. PRESS. 0921	3 POLE CONNECTING CABLE RAST for PRESSURE SWITCH TRANSDUCER	
04000332	CAVALLOTTO L=85 + FASTON F-F A BANDIERA AWG18 MARRON	CABLE CONNECTION CABLE 85 MM + 90° FASTON F-F AWG18	
04000340	PONTICELLO TRASF. ALIMENTAZ. DA 380V A 230V AURELIA-AP	380V/230V TRANSFORMER BRIDGE - AURELIA, APPIA	
04000366	PROTEZIONE PVC CENTRALINA AURELIA	PVC SWITCHBOARD PROTECTION AURELIA	
04000380	CAVO COLL. SONDA SCALDATAZZE AURELIA L=100cm MOD.2 F	CUP WARMER SENSOR CONNECTING CABLE - AURELIA L=100 MOD.2 F-F	
04000381	CABLAGGIO AURELIA 09 CSA PRESSOSTATO-RELE'	SUPPLY WIRING AURELIA DIGIT CSA	
04000386	CABLAGGIO SCALDATAZZE 1 TEMP. 2GR. AURELIA II DIGIT-T3	CUPWARM WIRING 1 TEMP 2GR.	
04000387	CABLAGGIO SCALDATAZZE 1 TEMP 3GR. AURELIA II DIGIT-T3	CUPWARM WIRING 1 TEMP 3GR.	
04000400	CABLAGGIO AURELIA II 2GR. SENZA FUNZIONE VAPORE	AURELIA II 2GR NO STEAM FUNCTIONS WIRINGS	
04000401	CABLAGGIO AURELIA II 3-4GR. SENZA FUNZIONE VAPORE	AURELIA II 3-4GR NO STEAM FUNCTIONS WIRINGS	
04000404	SUPPL. CABLAGGIO DOSATORI AURELIA II 2GR	FLOWMETER ADDITIONAL WIRING 2GR.	
04000405	SUPPL. CABLAGGIO DOSATORI AURELIA II 3-4GR	FLOWMETER ADDITIONAL WIRING 3-4GR.	
04000406	SUPPL. CABLAGGIO AURELIA II T3 2GR.	EXTRA WIRING AURELIA II 2GR T3	
04000408	SUPPL. CABLAGGIO AURELIA II T3 3GR.	EXTRA WIRING AURELIA II 3GR T3	
04000409	CABLAGGIO TERMOSTATO CALDAIA 'CAFFE' AURELIA II T3 CSA	SAFETY THERMOSTAT MAIN BOILER WIRING AURELIA II T3 CSA	
04000410	CAVO COLL. TERRA "DISPLAY A COLORI" AURELIA II	GROUND CONNECTION CABLE AURELIA II 3-1 GR	
04000430	CAVO 10 VIE COLL. CENTRALINA - "DISPLAY A COLORI"	FLAT CABLE 10 WAYS CONTROL BOARD-TFT DISPLAY	
04000431	CAVO 10 VIE COLL.RELE' CALDAIE - CENTRALINA 2-3GR	FLAT CABLE 10 WAYS CONTROL BOARD-BOILERS SOLID STATE RELAY 2-3GR	
04000432	CAVO 26 VIE COLL. CENTR.-CENTR. CALDAIE "DISPLAY A COLORI"	FLAT CABLE 26 WAYS CONTROL BOARD -PID BOARD	
04000436	CAVO 10 VIE COLL.RELE' CALDAIE - CENTRALINA 3GR	FLAT CABLE 10 WAYS CONTROL BOARD-BOILERS SOLID STATE RELAY 3GR	
04000440	CABLAGGIO COLLEG. RELE' CALDAIA L=1900 (x 04200095)	WIRING FOR BOILER SOLID STATE RELAY L=1900	
04000547	CAVO ELETTR. FROR 5x6 L=2mt	CABLE 5x6 L=2mt	
04000548	CAVO ELETTR. 3x6 H07RN-F 2mt CB -> ICEL <-	POWER SUPPLY CORD 3x6 H07RN-F 2 mt CB -ICEL-	
04001030	CAVO 6 VIE VAPORE-ACQUA CALDA VA388	CABLE HOT WATER / STEAM	
04001032	CAVO 16 VIE DISPLAY GRUPPI VA388 2GR	16 WAYS FLAT CABLE GROUP DISPLAY VA 388 2 GR	
04001033	CAVO 16 VIE DISPLAY GRUPPI VA388 3GR	16 WAYS FLAT CABLE DISPLAY GROUPS VA388 3 GR	
04001035	CAVO 16 VIE PULSANTIERE VA388 2GR	16 WAYS FLAT CABLE THREE BUTTONS DELIVERY UNIT 2 GR VA388	
04001036	CAVO 16 VIE PULSANTIERE VA388 3GR	16 WAYS FLAT CABLE THREE BUTTONS DELIVERY UNIT 3 GR VA388	
04001050	PROTEZIONE PVC MORSETTIERA VA388	PVC PROTECTION TERMINAL BLOCK VA 388	
04060013	CAVO ALIM. AWG3x10 SJOOV 90°C UL/CSA 2mt SPINA USA ANG	POWER CABLE AWG3x10 + PLUG 50A	
04100012	E.V. NC 2VIE 1/4-1/4 220-230V 50/60HZ VITON F1.5 CEPI	EV 2W 1/4 1/4 220-230V 50/60HZ VITON F1,5 CE	
04100017	E.V. NC 3VIE Basetta SCAR. 1/8220-230V 50/60Hz RUBY F1.5 CE	EV 3W DOWNL. 1/8 220-230V 50/60Hz RUBY F1,5 CE	
04100022	E.V. NC 2VIE 1/4-1/4 220-230V 50/60Hz RUBINO F3 CE PI	2 WAYS SOLENOID 1/4 F.3 220/230V 50/60Hz	
04100024	E.V. NC 2VIE 1/4 REGOLAT. 90° 230V 50/60Hz F.3 + MANOP. EPDM	2 WAYS EV WITH REGULATOR	
04100027	E.V. NC 3VIE Basetta SCAR. 1/8 208-240V 60Hz RUBY F1.3 UL	EV 3W DRAIN 1/8 208-240V 60Hz RUBY D1,3 UL	
04100029	E.V. NC 2VIE 1/4-1/4 208-240V 60Hz VITON F1.5 UL PIEDIN	E.V. 2VIE AL 220/240 50/60 UL	
04100030	E.V. NC 2VIE 1/4-1/4 208-240V 60Hz RUBY F3 UL PIEDIN	2 WAYS SOLENOID 1/4 F.3 208-240V 60HZ UL	
04100033	E.V. NC 2VIE 1/4 REGOLAT. 90° 220V 60Hz F3 UL CANOT. Aisi316	EV 2 WAYS 1/4 REGULATING 90° 220V 60Hz D3 UL	
04200057	INTERRUT. ACCENSIONE BIPOL. GRANDE 10A UL 22x19 "AURE	ON/OFF SWITCH 10A UL 22x19	
04200070	CONTATTORE QUADRIPOLORE 32A CE/UL BOBINA 230V	QUADRIPOLORE CONTRACTOR 32 A CE/UL COIL 230V	
04200072	CONTATTORE QUADRIPOLORE 45A CE/UL BOBINA 230V	CONTRACTOR 45 A CE/UL 230 V	
04200095	RELE' STATICO 25A -250V 3 pz. ASSEMBLATI + CAVO COLL.	STATIC CONTACTORS ASSEMBLY 25A - 250V	
04200098	RELE' STATICO 25A 280V 1relè ASSEMBLATI AURELIA II T3 2GR	ASSEMBLED STATIC RELAYS 25 A 280V AURELIA II T3 2 GR	
04200099	RELE' STATICO 25A 280V 2relè ASSEMBLATI AURELIA II T3 3GR	ASSEMBLED STATIC RELAYS 25 A 280V AURELIA II T3 3 GR	
04500034	MOTORE ELETTRICO 230V 50/60Hz 165W	ELECTR. MOTOR 230 V 50/60 HZ	
04900027	DOSATORE VOLUMETRICO OTT. 1/4-1/4GAS -ATT. TEST. 2,8x0,5	FLOWMETER 1/4-1/4GAS -ATT. TEST. 2,8x0,5	
04900775.1	SONDA TEMPERATURA 150° NTC ATT.1/8 INOX 4x20 Lcavo=500	TEMPERATURE PROBE 150°NTC ATT.1/8 SS 4X20	
04900808	SONDA TEMPERATURA SCALDATAZZE AURELIA	CUP WARMER TEMPERATURE SENSOR - AURELIA	
04900990	CENTR. GESTIONE SONDE AURELIA II T3 "DISPLAY A COLORI"	PROBES CONTROL BOARD AURELIA II T3 TFT	
04900991	SONDA TEMPERATURA PT1000 GR. AURELIA II "DISPLAY A COL	GROUP TEMPERATURE PROBE PT1000 FOR AURELIAII TFT	
04901152	CENTRALINA VA388 T3 VOL AVR/VAT3220V Rel.0.04	CONTROL BOARD	
04901154	SCHEDA DISPLAY GRUPPO EROG. VA388 VADISP	POURING GROUP DISPLAY CARD	
04901158	SCHEDA SERVIZI 3 TASTI VA388	SCHEDA SERVIZI 3 TASTI VA388 SERVICE CARD 3 BUTTONS	
04901160	SCHEDA EROGAZ. 3 TASTI VA388	SCHEDA EROGAZ. 3 TASTI VA388 POURING CARD 3 BUTTONS	
04901160.G	GUARNIZIONE PER SCHEDA EROGAZ. 3 TASTI VA388	GASKET FOR THREE BUTTONS DELIVERY UNIT VA 388	
04901164	SCHEDA EROGAZ. 1 TASTO ACQUA CALDA VA388	POURING CARD	
05000001	GOMMINO PROTEZIONE LANCIA D.10	STEAM ARM RUBBER GRIP	
05000047	COPRI RESISTENZA QUADRATA V0	HEATING ELEMENT COVER	
05000063	COPRI VALVOLA SICUREZZA PA6	SAFETY VALVE COVER	
05000089	PRESSACAVO TEC-S M25 CON DADO	STRAIN BELIEF TEC-S M25	
05000186	INSERTO NYLON GR. OSCAR h3 D.6,3/20 NERO	H2 NYLON INSERT OSCAR GROUP	
05000230	COPRI TELERUTTORE	ELECTRONIC RELAY COVER	
05000232	COPRI INTERRUTTORE QUADRATO	SWITCH COVER	
05000408	CHIUSURA PORTA USB VA388	USB COVER VA 388	
05000410	POMELLO ROTARY SWITCH VA388	ROTARY SWITCH HANDLE VA 388	
05000412	CHIUSURA SCHEDA DISPLAY+ROTARY VA388	TFT DISPLAY BOARD COVER VA388	
05000414	CHIUSURA DISPLAY GR.EROGAZIONE VA388	DISPLAY GROUP COVER VA388	
05000416	PROTEZIONE CAVO DISPLAY GRUPPO VA388	SLEEVE PROTECTION DISPLAY CABLE VA 388	
05000418	PROTEZIONE 1 TASTO VA388	ONE BUTTON COVER VA388	
05000420	VASCHETTA SOTTO PIATTO TAPPO VA388	DRAIN TRAY VA388	
05000422	VASCHETTA SOTTO PIATTO VA388	COVER DRAIN TRAY + CONNECTION EXHAUST PIPES	
05000424	MANOPOLA VAPORE VA388	STEAM TAP HANDLE VA 388	
05000436	PIEDINO MACCHINA VA388 M10 F Aisi304 Sh.55 50x21	FEET VA388 M10 F AISI304 SH.55 50X21	
05000440	LOGO POSTERIORE VA388 COMPLETO DI SUPPORTO	VA 388 EMBLEM REAR PANEL	
05000842.NO	CHIUSURA MANOPOLA PORTAFILTRO 2003 VERN. NERO OPAC	FILTER HOLDER KNOB LOCK 2003 MATT BLACK	
05001224.C	MOSTRINA MANOMETRO AURELIA II CROMATA	WATER MANOMETER CHROMED FRAME AURELIA II	
05001250	VETRINO PROTEZIONE DISPLAY A COLORI AURELIA II	DISPLAY PLASTIC COVER AURELIA II TFT	
05002212	PROTEZIONE DISPLAY ADONIS	DISPLAY PROTECTION ADONIS	
05002230	TAPPO GOMMA SCARICO x 05002228	DRAIN RUBBER PLUG	
05002239	COPRI RUBINETTO SUP. ANTERIORE CROMATO APERTURA A L	CHROMED UPPER STEAM WAND COVER	
05002240	COPRI RUBINETTO INF. ANTERIORE CROMATO APERTURA A L	CHROMED LOWER STEAM WAND COVER	
06100100	COPRIRUPPO CROMATO VA388	CHROMED COVER GROUP VA388	

V  
A  
3  
8  
8

CODICE	DESCRIZIONE	DESCRIPTION	DATA FINE VALIDITA'
06100106	COPRI RUBINETTO SUP. VAPORE CROMATO VA388	CHROMED UPPER COVER STEAM ARM VA388	V A 3 8 8
06100108	COPRI RUBINETTO INF. VAPORE CROMATO VA388	CHROMED LOWER COVER STEAM ARM VA388	
06100110	COPRI RUBINETTO ACQUA CALDA CROMATO VA388	CHROMED COVER HOT WATER VA388	
06100112	CARTER DISPLAY CROMATO VA388	CHROMED COVER TFT DISPLAY VA388	
06100114	CARTER CHIUSO CROMATO CON LOGO VA388 3GR.	CHROMED FRONTAL COVER WITH VA EMBLEM	
06100116	LOGO CIRCOLARE VA388	VA388 CIRCULAR LOGO	
06200008	BECCO DUE VIE OPEN	TWO WAYS SPOUT	
06200081	ANELLO GRUPPO +SEDE OR CROMATO OT-58	CHROME GROUP RING AURELIA	
07300009	DADO RACCORDO 1/4 GAS	NUT CONNECTION 1/4 GAS	
07300012.M8	RACC. 1/4 1/4 GAS CON OR F.M8 OT-57 USA	CONNECTION 1/4 1/4 W/OR HOLE M8	
07300015	RACCORDO 3/8 3/8 GAS	3/8 3/8 GAS CONNECTION ADD. 26.06.96	
07300063	TERMINALE CHIUSO D.11	TERMINAL D 11 CLOSED	
07300067	DADO RACCORDO 3/8 GAS D11 AGG. 15.11.84	NUT CONNECTION 3/8 GAS D11	
07300068	RACCORDO L 3/8 M-M CILIN. OT-58 NICHELATO	CONNECTION L 3/8 M-M CYLIN 459	
07300069	RACCORDO 1/8" M 1/4" F	1/8" M 1/4" F CONNECTION ADD. 02.03.88	
07300091	RACCORDO T 1/4 M-F-M CILIN.	T FITTING MFM 1/4	
07300092	BECCO UNA VIA CURVO OPEN	SINGLE SPOUT	
07300097	TERMINALE CHIUSO D 14	TERMINAL D.14	
07300099	RIDUZIONE 3/8-1/4 ES.20	VACUUM RELIEF VALVE ADAPTER	
07300100.M8	ATTACCO SCAR. 1/4-1/4 + INT M8	FITTING 1/4"M-1/4"M INT. M8	
07300116	RACCORDO T 1/4 M-M-F OT-58 NICHELATO	JOINT T1/4 M-M-F 465	
07300128	TAPPO 1/4 GAS	CAP 1/4 GAS	
07300129	TAPPO 1/8 GAS	CAP 1/8 GAS	
07300166	FLANGIA CHIUSURA BLOCCETTO PORTA ELETTRIV.	BLOCK LOCK FLANGE SOLENOID VALVE HOLDER	
07300183.T	PADIGLIONE GRUPPO PREMIER2002 h=3 TEFLONATO	TEFLON COATED PAVILLON H=3 MM PREMIER GROUP	
07300221	ASTA INOX RUBINETTO VAPORE	STEAM VALVE INOX SCREW	
07300229	GIGLER M8x8 F.0.5	GIGLEUR M8X8 F.0.5	
07300236	RACCORDO A T 3/8 M-F-F	T CONNECTION 3/8 M-F-F 466	
07300249	RACCORDO 1/8M L=12 3/8F	UNION 1/8M L = 12 3/8F	
07300293	BUSSOLA SNODO OTT.	BRASS BUSHING	
07300295	DADO RACC. 3/8 LANCIA SNODATA OTTONE NICHELATO	WAND NUT 3/8	
07300341	PERNO BLOCC. CENTRAL. VIP INOX NICHELATO L=35 AGG.29.0	CENTRAL LOCK VIP NICKEL PLATED L=35	
07300342	PERNO SUPPORTO CENTRAL. VIP NICHELATO	NICKEL PLATED CONTROL UNIT SUPPORT PIN	
07300354	CORPO RUB. VAPORE x LANC. SNOD OTTONE OT-58	STEAM KNOB BODY X FLEXIBLE WAND	
07300355	FORCELLA RUBINETTO '99 OTTONE OT-58	TAP FORK	
07300362	RACCORDO DIR. 1/4 M-CALZ. 6 340	STRAIGHT FITTING 1/4	
07300364	RACCORDO DIR. 1/8 M CON. - CALZAM.6 340	STRAIGHT FITTING 1/8 SHEATH TYPE D.6	
07300394	PROLUNGA RUBINETTO ACQUA CALDA VA388	HOT WATER TAP EXTENTION VA 388	
07300396	POMELLO REGISTRO POMPANTE VA388	EXTERNAL PRESSURE HANDLE VA388	
07300450	RACCORDO T 1/8 M-F-M	COUPLING T 1/8	
07300552	RONDELLA GRANDE PTFE RUBINETTO APERTURA A LEVA ADO	BUSHING PTFE TAP LEVER OPENING	
07300553	RONDELLA PICCOLA PTFE RUB. APERTURA A LEVA ADONIS	SMALL BUSHING PTFE TAP LEVER OPENING ADONIS	
07300601	INSERTO MANOPOLA PORTAFILTRO 2003 INOX (Aisi303)	FILTER HOLDER KNOB INSERTION 2003 STAINLESS	
07300613	INSERTO CAMERA PRE-INFUSIONE GR. AURELIA OT-57	PRE INFUSION CHAMBER CAP	
07300647	RONDELLA INOX ROMPIGOCCIA MANOPOLA PORTAFILTRO	PROTECTION BACK DRIP FILTER HANDLE	
07300649	ANELLO+GRANO PER PORTAFILTRO BECCO ORIENTABILE	ADJUSTABLE RING + GRUB SCREW	
07300692	TAPPO PORTAMOLLA RUB.VAP. ADONIS	SPRING HOLDER PLUG STEAM WAND ADONIS	
07300714	RACCORDO L 1/8 M - CALZAM.6	L FITTING 1/8 SHEAT TYPE D6	
07300720	RACCORDO L 1/4 M - CALZAM.	L FITTING 1/4 M SHEAT TYPE	
07300810	SPINOTTO RUB.VAPORE AURELIA II	SPINOTTO RUB.VAPORE AURELIA IIREPLACE 07300104	
08000005	MOLLA 6 ST 11,5X8,5X25 RUB.VAPORE	STEAM VALVE SPRING	
08000015	ANELLO SEEGER TIPO RS 5 INOX UNI7434	SEEGER RING RS 5 STAINLESS STEEL	
08000017	MOLLA BLOCCA FILTRO ACC.INOX	FILTER HOLDER SPRING INOX	
08000027	MOLLA PER LANCIA SNODATA	WAND SPRING	
08000034	FASCETTA STRINGITUBO D12	HOSE CLAMPS D12	
08000093	MOLLA FISSAGGIO ISOLANTE GR. EROGAZ. AURELIA II	INSULATION SHEET SPRING DELIVERY GROUP AURELIA II	
09000005	SONDA AUTOLIVELLO COMP. L=130	WATER LEVEL SENSOR	
09000016	RUBINET. SFERA ALLACCIO RETE 3/8 M-F	TAP CONNECTION SUPPLY 3/8 M-F	
09000018	RUBINET. SFERA DISTRIBUTORE 1/4 M-F	DISPENSER TAP 1/4 M-F	
09100011	MANOMETRO SCALA 0-16 BAR VA388	PRESSURE GAUGE 0-16 BAR VA 388	
09200006	PRESSOSTATO MACCHINA CE/UL TRIF. 30A 400V	PRESSOSTAT	
09200018	TRASDUTTORE DI PRESSIONE R1 (SENZA CAVETTO 04000244)	PRESSURE TRANSDUCER R1 WITHOUT LEAD	
09500002	TERMOSTATO RIARMO AUTO. 125°C	AUTOMATIC RESET THERMOSTATE 125°	
09500004	TERMOSTATO R.MAN. 135°C	AUTOMATIC THERMOSTAT 135°C	
09500014	TERMOPROTETTORE x RESISTENZA G5 167°C 16A 250V UL	THERMO PROTECTOR	
11600004	TUBO SILICONE 5x9 60Sh PEROX BIANCO SEMITRASPARENTE	SILICON PIPE WHITE 5x9 60Sh SEMI-TRANSPARENT	
11740001	TUBO TEFLON 6/4	TEFLON PIPE 4X6	
14100011	RESISTENZA 3000W PR/ 2 GR.	HEATING ELEMENT 3000W	
14100012	RESISTENZA 5000W PR/3-4 GR.	HEATING ELEM. 5000W	
14100031	RESISTENZA 4500W 220/380 L350	HEATING ELEMENT 4500W	
14100043	RESISTENZA SCALDATAZZE L=303 150W 230V	CUPS WARMER RESISTOR L=303 150W 230V	
14100044	RESISTENZA SCALDATAZZE L=188 100W 230V	CUPS WARMER RESISTOR L=188 150W 230V	
14100066	RESISTENZA A CARTUCCIA D10x115 300W 230V	CARTRIDGE WARMER D10x115	
40000005	RONDELLA OT 27x17x2 GREZZA	BRASS BUSHING	
40200004	GUARNIZ. SOTTOCOPPA CONICA 82/84 ShA	GROUP BAR GASKET	
40200008	GUARNIZIONE VETRO LIVELLO	LEVEL GLASS SEAL 10 MM	
75006038.1	BECCO VAPORE M8,65x0,75 F. 1,2 ESAG.12	STEAM TIP 1.2	
75006038.2	BECCO VAPORE M8,65x0,75 F. 1,5 ESAG.12	STEAM NOOZLE M8,65x0,75 F. 1,5 ESAG.12	
82007003	ROMPIGETTO ACQUA CALDA D.23,5 F1/8"	HOT WATER DISPERSION NUT D.23,5	
98003018	VALVOLA RITEGNO 98 ES.16	RETAIN VALVE 98 ES.16	
98004016	FILTRO INOX DIAM. 12	STAINLESS FILTER DIAM. 12	
98005021.PN	PORTAFILTRO TEFLONATO COMP. 1 VIA N.S. IN PELLE NERA	COMPLETE TEFLON FILTER HOLDER 1 WAY N.S. IN BLACK LEATHER	
98005022.PN	PORTAFILTRO TEFLONATO COMP. 2 VIE N.S. IN PELLE NERA	COMPLETE TEFLON FILTER HOLDER 2 WAY N.S. IN BLACK LEATHER	
98005024.PN	CORPO PORTAFILTRO TEFLONATO + MANOPOLA IN PELLE NERA	TEFLON FILTERHOLDER WITH LEATHER HANDLE	
98006070	LANCIA VAPORE FREDDA COMPLETA AURELIA - APPIA	COOL TOUCH STEAM WAND FOR AURELIA	
98007025	KIT LANCIA ACQUA C. INOX VA388 COMPLETA DI ROMPIGETTO	COMPLETE HOT WATER WAND INOX VA388 (82007003 INCLUDED)	
98008004	PISTONCINO CHIUSURA COMPLETO	COMPLETE STEAM VALVE PISTON	
98010000006000000	ASSIEME FIANCO VA388 DX	RIGHT SIDE ASSEMBLY VA 388	
98010000006010000	ASSIEME FIANCO VA388 SX	LEFT SIDE ASSEMBLY VA 388	
98011002	PRESSA CAFFE' ANOD.BIANCO BRILLANTE V.A. '09	BRILLIANT WHITE ANODISED COFFEE TAMPER - V.A. '09	
98013022	VALVOLA SICUREZZA C10 1,8 BAR 3/8" VITON 97/23/CE CAT.IV H	C10 3/8 SAFETY VALVE SET TO 1.8 BAR 97/23/CE	
980200000006000	ASSIEME PIEDE VA388	FEET ASSEMBLY VA388	
980200000006005	ASSIEME SUPPORTO+PRESSOSTATO DIGITALE VA388	DIGITAL PRESSOSTAT + SUPPORT ASSMBLED	
980300000001300001	ASSIEME CALDAIA CAFFE' CE	ASSEMBLED COFFE BOILER - CE -	
980300000001300002	ASSIEME CALDAIA CAFFE' ETL/CSA	ASSEMBLED MAIN BOILER - ETL/CSA -	



CODICE	DESCRIZIONE	DESCRIPTION	DATA FINE VALIDITA'
98030000001310001	ASSIEME CALDAIA CAFFE' T3 GRUPPO DX CE	ASSEMBLED COFFE BOILER T3 GR - CE -	V A 3 8 8
98030000001310002	ASSIEME CALDAIA CAFFE' T3 GRUPPO DX ETL/CSA	ASSEMBLED COFFE BOILER T3 GR - ETL/CSA -	
9803000000137	ASSIEME DOSATORE AURELIA II T3 GIGLER F.0,5	FLOW METERS ASSEMBLY AURELIA II T3 + GIGLEUR 0.5	
98030000000982	ASSIEME CALDAIA VA388 2GR.	ASSEMBLED MAIN BOILER VA388 2 GR	
98030000000983	ASSIEME CALDAIA VA388 3GR.	ASSEMBLED MAIN BOILER VA388 3 GR	
98030075	TUBO CAPILLARE 1/8-1/4 0,9x2x400 MANOMETRO- POMPA	CAPILLARY TUBE 1/8-1/4 0,9X2X400 MANOM.-PUMP	
98030308	CALDAIA SALD. ACCIAIO Aisi316 MICROBAR 08 230V 1000W	BOILER MICROBAR 08 230V	
98030320	TUBO 8x10 T CALDAIA T VALVOLA SICUREZZA 3/8 3/8 "ADONIS"	TUBE 8X10 T BOILER T SAFETY VALVE 3/8 3/8	
98030501	TUBO TEFLON INTERNO CALDAIA CAFFE' AURELIA II T3	INNER COFFEE TANK TEFLON PIPE AURELIA II T3	
98030502	CALDAIA SALDATA 2GR D.180 Lt11 AURELIA II T3 COLLAUDATA	WELDED BOILER 2 GR D.180 Lt11 AURELIA II T3 TESTED	
98030503	CALDAIA SALDATA 3GR D.180 Lt17 AURELIA II T3 COLLAUDATA	WELDED BOILER 2 GR D.180 Lt11 AURELIA II T3 TESTED	
98030810	TUBO CARICO CALDAIA VA388 3GR.	INLET PIPE MAIN BOILER VA388 3 GR	
98030811	TUBO CARICO CALDAIA VA388 2GR.	INLET PIPE MAIN BOILER VA388 2 GR	
98030812	TUBO E.V. LIVELLO - RUBINETTO VA388	LEVEL VALVE - TAP PIPE VA388	
98030813	TUBO E.V. LIVELLO - CROCIERA VA388 2GR.	LEVEL VALVE - CROSSPIECE PIPE VA388 2 GR	
98030814	TUBO E.V. LIVELLO - CROCIERA VA388 3GR.	LEVEL VALVE - CROSSPIECE PIPE VA388 3 GR	
98030815	CROCIERA COLLEGAMENTO DOSATORI VA388 2GR.	CONNECTION PIPE FLOWMETER VA388 2 GR	
98030816	CROCIERA COLLEGAMENTO DOSATORI VA388 3GR.	CONNECTION PIPE FLOWMETER VA388 3 GR	
98030818	TUBO CALDAIA-PRESSOSTATO DIGIT VA388	MAIN BOILER - DIGITAL PRESSOSTAT PIPE VA388	
98030820	TUBO CALDAIA - PRESSOSTATO VA388	MAIN BOILER - PRESSOSTAT PIPE VA388	
98030822	TUBO LANCIA VAPORE DX VA388	RIGHT STEAM ARM PIPE VA388	
98030824	TUBO LANCIA VAPORE SX VA388	LEFT STEAM ARM PIPE VA388	
98030826	TUBO CALDAIA-E.V. ACQUA CALDA VA388	MAIN BOILER . HOT WATER VALVE PIPE VA388	
98030828	TUBO E.V. MISCELATORE - LANCIA ACQUA CALDA VA388	HOT WATER ECONOMIZER - HOT WATER WAND PIPE VA388	
98040000000470001	ASSIEME GR. EROGAZ. VA388 TFT T3 CE	TFT - T3 GROUP HEAD ASSEMBLED VA388 - CE -	
98040000000470002	ASSIEME GR. EROGAZ. VA388 TFT T3" CSA	TFT - T3 GROUP HEAD ASSEMBLED VA388 - CSA -	
98050028	MANOPOLA PORTAFILTRO IN PELLE NERA	BLACK LETHER SKIN FILTER HOLDER HANDLE	
98060000000300	ASS. RUBINETTO VAPORE + LANCIA VAPORE FREDDA VA388	ASSEMBLED STEAM ARM + COOL TOUCH STEAM WAND VA388	
98060000000302	ASSIEME LEVA PER RUBINETTO VAPORE VA388	STEAM LEVA ASSEMBLY VA388	
98070000000120	ATTACCO PER LANCIA ACQUA CALDA VA388	ASSEMBLED HOT WATER ARM	
98070000000122	ASSIEME ATTACCO + LANCIA ACQUA CALDA VA388	HOT WATER ARM + HOT WAND ASSEMBLY VA388	
980700000001260001	ASSIEME E.V. ACQUA CALDA+E.V. MISCELATORE VA388 CE	HOT WATER ECONOMIZER ASSEMBLY VA388 - CE -	
980700000001260002	ASSIEME E.V. ACQUA CALDA+E.V. MISCELATORE VA388 CSA	HOT WATER ECONOMIZER ASSEMBLY VA388 - CSA -	
98110001	VALVOLA RITEGNO COMPL. 1/8 F-F	RETAIN VALVE 1/8 F-F	
98120001	VALVOLA NEPLAX VITON 16,5 BAR 1/8 - PORTAGOMMA	NEPLAX VITON 16,5 BAR VALVE 1/8 HOSE CLAMP	
98120005	VALVOLA NEPLAX VITON 12BAR 1/8 - PORTAGOMMA	NEPLAX VITON 12 BAR VALVE 1/8 HOSE CLAMP	
98160000000803	ASS.DISPLAY TFT VA388 CON SCHEDA + TASTI	TFT DISPLAY + SERVICE KEYS ASSEMBLY VA388	